

# DESUMIDIFICADORES DE ADSORÇÃO

Modelo: RY - 1200 M

Modelo: RY-1500M

- » Desumidificação do ar por efeito de adsorção
- » Baixo ponto de orvalho
- » Rotor de silicagel de elevada qualidade e duração
- » Elevado eficiência de secagem
- » Recuperação interna de calor
- » Reduz a formação indesejável de gelo

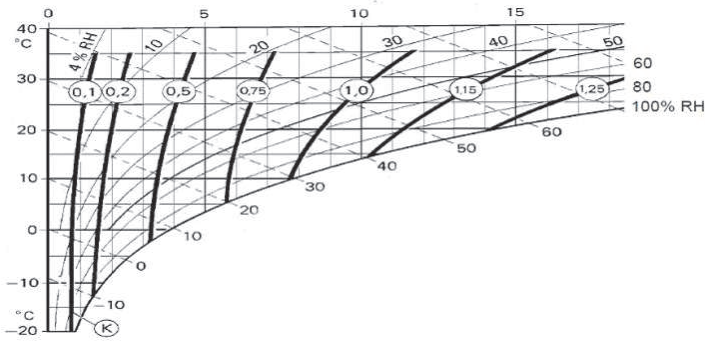
## ALGUMAS APLICAÇÕES

Controlo da humidade relativa do ar  
Salas limpas em:

- Laboratórios farmacêuticos
- Câmaras de congelados (cortina de ar seco)
- Túneis de congelação (redução de gelo nos evaporadores).
- Secagem de produtos

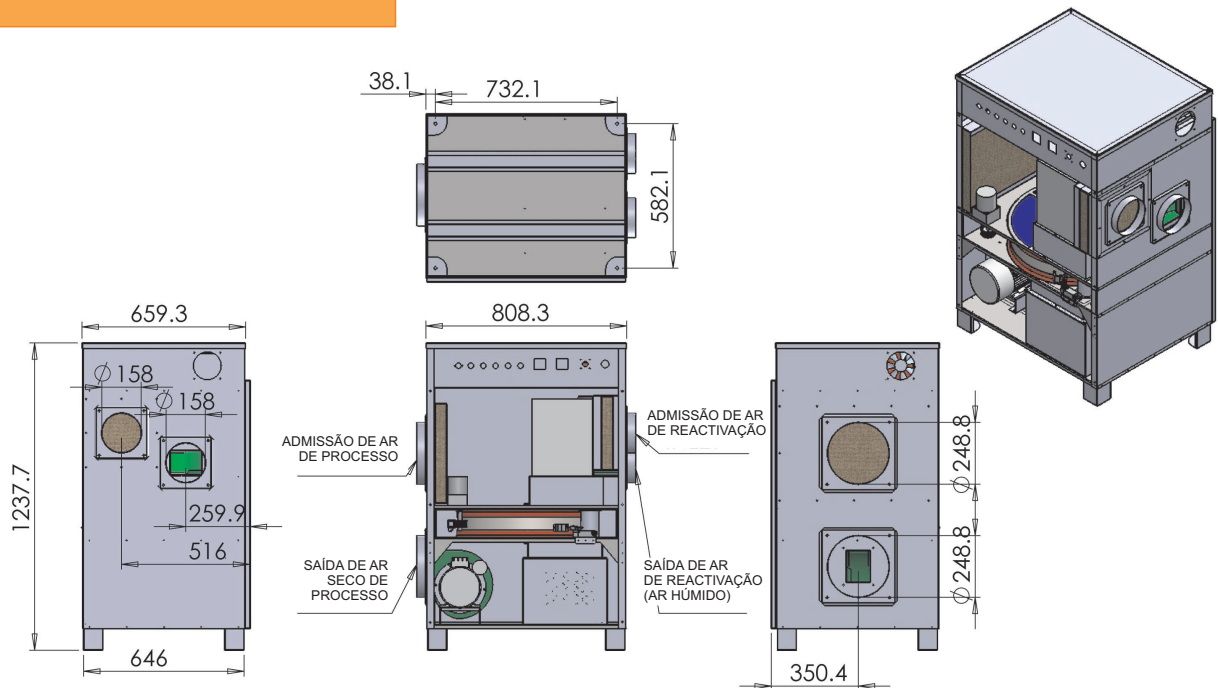


## » Características técnicas

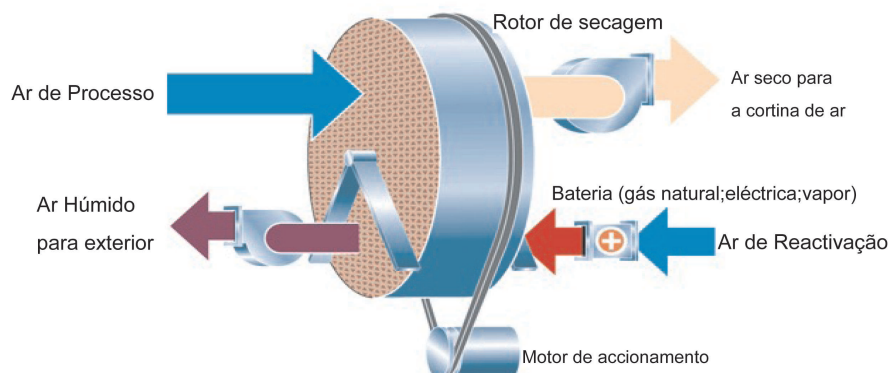


	RY-1200M	RY-1500M
Capacidade de desumidificação	8,5kg/h(20°C,60%RH)	10kg/h(20°C,60%RH)
Caudal de ar de processo	1250m <sup>3</sup> /h	1550m <sup>3</sup> /h
Caudal de ar de reactivação	450m <sup>3</sup> /h	580m <sup>3</sup> /h
Tensão de alimentação	3 x 400VAC/50Hz	3 x 400VAC/50Hz
Potência absorvida	13kW	15 W
Currente absorvida	26A	30A
Dimensões	880*696*1138mm	970*750*1180mm
Peso	175Kg	180Kg

## » Plano de Atravancamento



## » Princípio do rotor de Desumidificação de Adsorção



Dcclima é uma marca registada IFAI, Lda | Rua Ferreira Chaves N°8. 1070-127 Lisboa

Tel: +351 213 828 000 | Fax: +351 213 865 399 | email: ifaimail@gmail.com

[www.ifai.com.pt](http://www.ifai.com.pt)